

**Brevettato
Patented**

TEST AND GARAGE EQUIPMENT



**Accessorio polifunzionale,
universale, per smontagomme**

*Universal multipurpose
tyre-changer accessory*

HPA

Faip

ALLY 60

Caratteristiche generali

Il **dispositivo alza/premitalloni ALLY 60** è stato concepito per agevolare al massimo le operazioni di smontaggio e montaggio di coperture rigide o molto larghe e particolarmente per i pneumatici ribassati o super ribassati di nuova concezione studiati per la **"marcia a piatto" (run flat)**; è comunque consigliato anche per tutti gli altri tipi di pneumatici per rendere il lavoro facile e veloce come mai in passato.

L'ALLY 60 è applicabile su tutta la gamma di smontagomme vettura a palo ribaltabile della nostra attuale produzione.

Main features

The Ally 60 tyre lifting/pressing device has been designed in order to make faster and easier than never before the changing of sport tyres, low profile tyres and special "run flat" tyres, like Good-Year EMT, Pirelli Eufori@, Bridgestone RFT. ALLY 60 can be fitted to the whole range of automatic car tyre changers in our present production.



Caratteristiche funzionali

Nella fase di bloccaggio dall'esterno sull'autocentrante, soprattutto in presenza di ruote in lega con coperture ribassate e fianco particolarmente rigido, il cono premicerchio consente lo scorrimento del tallone rispetto al cerchio favorendo un agevole inserimento del cuneo tra il tallone e il bordo del cerchio stesso.

Se il tallone superiore del pneumatico si è nuovamente "tallonato" si può staccarlo nuovamente con il ruolo premitallone e contemporaneamente, con l'autocentrante in rotazione, abbassando il tallone stesso al centro del canale è possibile un'abbondante lubrificazione di cerchio e pneumatico per preparare la ruota alla successiva fase di smontaggio.

Pneumatici dai fianchi particolarmente duri non consentono un corretto posizionamento della torretta sul bordo del cerchio; il ruolo premitallone, piazzato in prossimità della torretta stessa e azionato verso il basso sul pneumatico, crea lo spazio sufficiente sia per il posizionamento della torretta stessa, che per l'inserimento della leva alzatalloni.

Functional features

When clamping the outside of the wheel on the turntable, especially when working on alloy wheels with low profile tyres and particularly rigid sidewalls, the rim pressing cone slides the bead respect to the rim and makes it easy to slip the jaw in between the bead and the edge of the rim.

If the upper bead of the tyre has returned inside the rim, it can be removed once again with the bead pressing device; at the same time, using the rotating turntable to lower the bead to the centre of the well, both the rim and tyre can be thoroughly lubricated in order to prepare the wheel for dismounting.

Tyres with particularly hard sidewalls make it difficult to correctly position the tyre changing head on the edge of the rim; when the bead pressing device is placed near the tyre changing head and pushed downwards on the tyre, sufficient space is created both to position the tyre changing head and to slip in the tyre lever

Ideale per gli "ultraribassati" a fianchi rigidi "run flat tires".
Suitable for all new low-profile on "run flat tires".

ALLY 60

Caratteristiche funzionali

Il rullo premitallone, in fase di smontaggio, posizionato dalla parte opposta alla torretta e abbassato sul pneumatico fino a portare il tallone in corrispondenza del canale del cerchio, consente al tallone stesso di non essere in eccessiva tensione e di salire più agevolmente sulla torretta.

Nel caso in cui il secondo tallone si fosse reintallonato, è possibile stallonarlo nuovamente con il disco stallonatore, posizionandolo sotto il pneumatico, il più vicino possibile al bordo del cerchio. Con l'autocentrante in rotazione, si solleva il disco tramite il comando a leva fino al distacco completo del tallone.

Il disco stallonatore può agevolare anche lo smontaggio del secondo tallone, soprattutto con ruote sportive dal battistrada largo, in quanto può sollevarlo e mantenerlo all'altezza del canale del cerchio. Per taluni pneumatici il disco può eseguire anche la funzione di smontaggio, semplicemente proseguendo con la stallonatura fino alla completa fuoriuscita del tallone dal cerchio.

Il nuovo braccio supplementare BPA, premendo sul tallone in una posizione fissa adiacente alla torretta durante la fase di montaggio, ne impedisce la salita sulla torretta stessa, mentre il braccio girevole del dispositivo, ruotando solidalmente con il pneumatico, mantiene il tallone nel canale del cerchio consentendo l'inserimento senza sforzo e senza rischi per l'operatore.

Per le nuove versioni di ruote dotate di sensore della pressione, i due bracci possono essere utilizzati per ispezionare e/o smontare il sensore senza rimuovere il pneumatico dal cerchio.

Functional features

The bead pressing device is positioned opposite the tyre changing head when dismounting and it's pushed onto the tyre until the bead reaches the well of the rim; this ensures that the bead is not excessively tight and allows it to slip more easily onto the tyre changing head.

If the second bead has returned inside the rim, it can be removed by positioning the bead breaker disk under the tyre, as near as possible to the edge of the rim. During the rotation of turntable, the disk is raised by means of the lever control until the bead has been entirely removed.

The bead breaker disk can also make it easier to dismount the second bead, especially on sports wheels with a wide tread, as it can lift it and keep it at the same height as the well of the rim. With some tyres, the disk can also dismount them by simply continuing to break the bead until it has been totally removed from the rim.

The new additional bead pressing arm BPA, pressing on the bead in a fixed position close to the tool head once mounting, prevents from slipping onto the tool head itself, while the arm fully turns with the tyre and keeps the bead in the rim, without stress for the tyre and risks for the operator. For new wheels equipped with pressure sensor, the two arms can be used to inspect and/or remove the sensor without dismounting the tyre from the rim.





Caratteristiche tecniche

L'ALLY 60 dispone del nuovo braccio premitallone **BPA** (Bead pressing arm), di robusta concezione, a soddisfare la richiesta di una potenza sempre maggiore per spingere i talloni nel canale del cerchio.

Rispetto alla versione precedente del dispositivo (ALLY 40), per fornire tutta la potenza necessaria, è stato cambiato l'alesaggio del cilindro pneumatico che aziona il dispositivo da 63 mm a 75 mm (oltre il 30% di potenza in più, da 250 a 350 Kg. a 8 Bar).

Technical features

ALLY 60 is equipped with the new **BPA**, a bead pressing arm of a strong construction suitable for all low-profile tyres.

As evolution of the former device ALLY 40, it has been changed the size of the pneumatic cylinder from 63 mm to 75 mm in order to increase the power (30% more, from 250 Kg. to 350 Kg. at 8 bar).

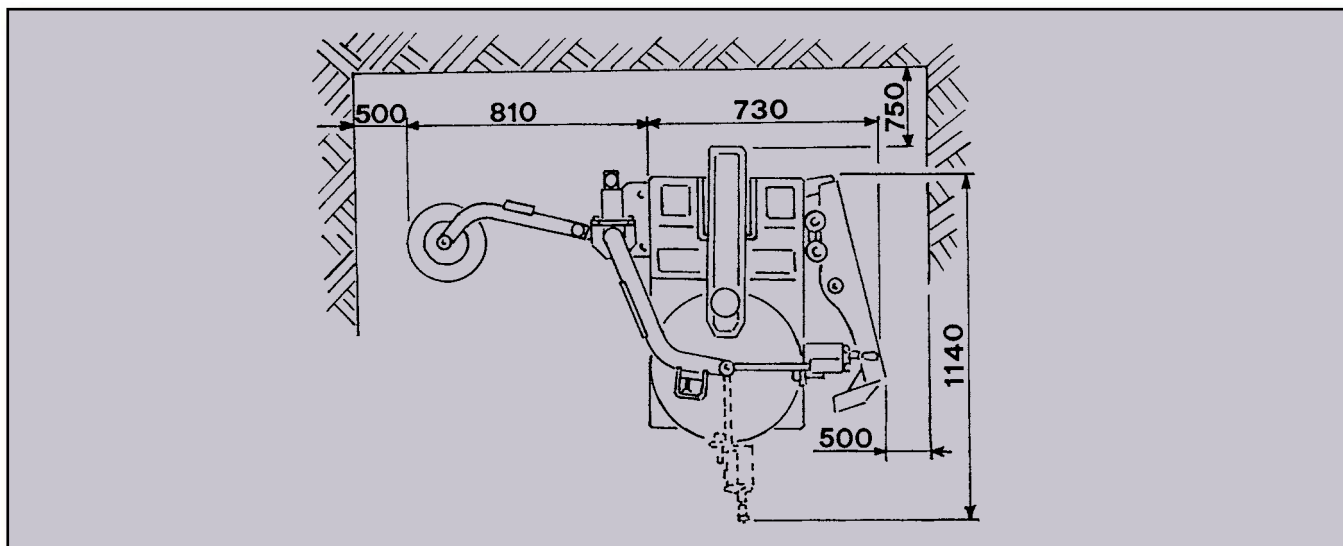
Dati tecnici

Technical data

| | | |
|------------------------------------------------|--------------------------|-------------|
| <input type="checkbox"/> Pressione d'esercizio | Working pressure | 8 ÷ 10 BAR |
| <input type="checkbox"/> Peso | Weight | 69 Kg. |
| <input type="checkbox"/> Livello di rumorosità | Noise level when running | < 70 dB (A) |

Dimensioni

Dimensions



Le immagini, le configurazioni e le caratteristiche tecniche riportate nel presente stampato hanno il solo scopo di presentare il prodotto e sono soggette a variazioni. Per una corretta definizione dell'ordine fare sempre riferimento al listino prezzi in vigore.
The illustrations, configurations and technical characteristics in this publication are intended to present the product only, and are subject to variation. To ensure correct ordering, always refer to the current price list.



**SIMPESFAIP S.p.a. Engineering,
Garage and Test Equipment**
Via della Repubblica, 7 - 41011 Campogalliano (MO) Italy -
Tel. 059/899911 - Fax 059/527698
Via 1° Maggio, 2 - 10043 Orbassano (TO) Italy -
Tel. 011/9036611 - Fax 011/9032607
www.simpesfaip.it - E-mail: info@simpesfaip.it